

YCY-115B 层压机
使用说明书
(2006)

北京源升世纪数字技术有限公司
2006年12月

致谢:

感谢您选择了 YCY-115B 型层压机，成为我们的客户，您将得到全面、周到的服务。

特别提醒:

在您安装、调试和使用前，请花费一些时间仔细阅读这本使用说明书，这会使您的安装、调试和使用变得更加方便，也能保证设备正常运转。

YCY-115B 层压机控制系统

BYCD ® YCY-115B V1.00, 2003

© 1999-2003 BYCD BEIJING, CHINA

目 录

1 安全说明

1.1 安全提示

1.2 机器运行前的安全事项

1.3 机器操作的安全事项

1.4 预防严重的身体伤害

2 技术规格

2.1 机器外观

2.2 主要技术参数

3 安装

3.1 安装环境

3.2 装卸机器

3.3 拆包装及机器放置

3.4 机器和主电源的连接

4 操作方法

4.1 操作面板说明

4.2 触摸屏显示及功能调用

4.3 设备操作

5 设备的调整、维护和故障排除

5.1 系统压力的调整

5.2 设备维护

5.3 故障排除

5.4 液压系统密封件清单

6 电气资料

6.1 主电路图

6.2 I/O 控制图

6.3 数据采集

6.4 电器件明细表

6.5 端子定义表

6.6 电器件位置图

7 随机备件、工具及资料

7.1 随机备件、工具

7.2 随机资料

1 安全说明

1.1 安全提示

本机器设计符合工厂安全法规，其所装备的安全装置是用来保护机器操作者和避免机器本身因意外而引起的危险。操作者不应仅依赖这些安全装置，必须全面了解使用说明书下列章节所提到的安全预防措施才可开始操作机器。

注意：不适当的操作可能危害人身安全及机器周边装置设备。

1.2 机器运行前的安全事项

1.2.1 开启电源前的确认工作

- 确认做好本说明书安全章节所列之例行检查。
- 确认机器所有的安全门都已关好。
- 确认机器所有的操作开关都在正常操作位置。

1.2.2 开启电源

- 确认油泵电机旋转方向正确。从电机后面看逆时针方向旋转为正确。
- 确认指示灯正常。
- 确认所有安全装置，如：安全防护、安全门开关、紧急停止按钮和接地线都安装正确。

1.3 机器操作的安全事项

本机器包含了加热部件、液压部件和高电压，因此操作者如不遵守下列安全事项，此机器会有其潜在危险。

1.3.1 机器操作者必须经过培训并详读以下安全事项，确认已经熟悉

所有操作方法。

- 操作者必须掌握此机器的操作方法。
- 请勿取走机器安全装置、防护装置、紧急停止按钮及接地线。
- 必须确认知道如何紧急停止机器。
- 在机器运行中，不要尝试用物体或手去停止运行中的机器。尤其是发热部件。
- 同一时间，禁止一人以上同时操作机器。

1.3.2 只有合格的技术人员才可进行电气系统、液压系统及机械系统的维护

- 打开电气箱门之前要先关掉电源。
- 在拆换电气零件前，要确定所有电源都已关闭。
- 操作时要使用带绝缘的工具。
- 不要使用超过设计规格限定之保险丝及其它金属线。
- 更换任何导线时，须确认使用与原来相同规格与颜色。
- 打开电源前，请先确认没有任何人在操作本机器。
- 禁止在控制箱或操作位置上放置任何东西，如：水、食物。
- 请勿以潮湿的手接触机器开关或任何电气零件。

1.4 预防严重的身体伤害

- 面对机器以正常程序去操作面板。
- 当弯下身时，请勿把手或身体的任何部位伸进运行的机器里面。
- 当电机运转时，请勿让其他人从机器后方或旁边接近机器。
- 当电机运转时，请勿把手或身体的任何部分伸进移动模板域内。
- 请按照指示操作机器和维修机器。
- 当电机运转时，请勿检修模板。
- 无论何时离开机器或做任何机器调整，切记关掉电源。
- 机器如有不正常情况时，请通知您的主管或指导者，以便进行修复。

2 技术规格

2.1 机器外观



2.2 主要技术参数

适用物料:	PVC 或其他塑胶材料
层压版面:	3×8 或 5×5
层压模板数:	冷热各 3
层压模板尺寸:	420X520 mm
层压模板间距:	50mm
物料层数 (MAX):	15
工作压力:	0.8~15Mpa 可调
压力精度:	±0.3MPa
加热温度:	≤160°C
温度控制:	±0.5°C
油缸行程:	240mm
液压油箱容量:	300 liter
电源:	AC380V 50/60Hz 3 相 5 线
功率:	13.0kW
产量 (卡片数):	750 卡/每循环(按 3×8) 2300 张卡/小时
外型尺寸:	L1260×B1000×H1800mm
重量:	约 2000 kg

3 安装

3.1 安装环境

3.1.1 安装位置 安装位置应远离易燃物, 工作间内无易燃气体, 设备后面不得堆放杂物。

3.1.2 地基要求 设备应安装在标准工业厂房。安装地面应平整、坚实, 混凝土垫层厚度不少于 200mm, 安装在 2 楼或以上时, 须确认楼板承重满足要求。

3.1.3 安装环境 工作间内设有排风设备, 密闭, 无飞尘。

3.1.4 电源要求 电源为 AC380V/50Hz, 三相五线制, 地线可靠接地。接地电阻<0.1 Ω, 接地线>4mm²。

3.2 装卸机器

根据重心标志, 选择吊装位置。吊起时保证机器始终处于平衡状态。使用起重吊装时, 需选择合适的吊绳, 使用吊绳时要拉直, 先试滑下, 吊绳的水平分力切勿损害机器表面或机器零件。

3.3 拆包装及机器放置

3.3.1 请检查外包装是否损坏, 若情况严重, 请通知供货商。

3.3.2 利用水平仪校正机体水平, 可在地面不平处加一些薄垫片, 直至将机器垫平为此。

3.3.3 打开油箱盖, 然后注满液压油。液压油使用 46 号抗磨液压油。

注意: 液压油必须符合标准, 并保证液压油的干净, 当使用不正当或不干净液压油, 会加速损坏油缸及液压系统。

3.4 机器和主电源的连接

警告: 只有合格技术人员才可做连接机器主电源的工作。机器的电源电压为 AC380V, 如发生触电, 将导致机器损坏及人员伤亡。

3.4.1 连接机器电源, 必须按照电路图, 接在指定接线位上。机器必须有安全接地。

接地线	U (红)	V (红)	W (红)	零线 N (兰)
电器安装底板	1	2	3	N

警告:千万不可两台以上的机器共享一条地线。

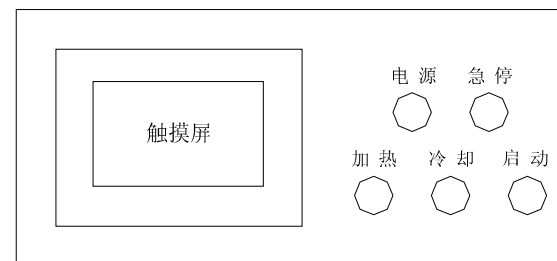
3.4.2 电源连接好后,检查油泵电机运转方向是否和箭头所指方向一致。检查电机运转方向方法:按下泵起动按钮,然后马上按泵停止按钮,看电机运转方向是否正确,如不正确,将 AC380V 的其中两根输入电源线位置对换,然后再重复以上动作,确认电机运转方向正确。

警告:千万勿使电机以错误方向运转一分钟以上。

4 操作方法

4.1 操作面板说明

4.1.1 操作面板示意图



4.1.2 按钮开关功能说明

(1) **电源开关** (自锁按钮) 按下后接通电源,系统供电,电源指示灯亮;再按一下复位切断电源,电源指示灯灭。

- a. 当接通电源后,各电器及液压系统即处于通电准备状态。
- b. 当需停机时,一般情况将按钮复位即可;若长时间不工作,则应拔下电源插头。
- c. 只有在此开关处于 1 位状态时,各电器和液压系统才能工作。

(2) **加热按钮** (自锁按钮) 按下此按钮后热压模板开始加热,加热指示灯亮;再按一次(复位)停止加热,加热指示灯灭。自动/手动均有效。

警告:只有选择作业后才可加热,否则 PLC 报警。出现 PLC 报警后,断电重新上电。

(3) **冷却按钮** (自锁按钮) 按下后冷却水泵启动,冷却指示灯亮;再按一次(复位)水泵停止,冷却指示灯灭。自动/手动均有效。

(4) **启动按钮** (复位按钮) 自动方式下,按下该按钮 **1 秒钟**后,液压油泵启动,系统开始自动循环。

(5) **急停按钮** 如遇紧急情况,可按下该按钮,按下此按钮后,切断加热与油泵电机。

- a. 工作遇到任何异常状况时,立刻按下此按钮,机器停止动作。以便查寻出现异常情况的原因。

b. 待故障排除后，再将此按钮顺时针方向旋转，听到弹簧回弹的声音后，停止旋转并松开，即解除急停自锁复位。

c. 急停解除后，按启动按钮重新开始工作。

4.2 触摸屏显示及功能调用

4.2.1 初始画面

按下电源按钮，接通电源后显示如下画面：



触摸[运行]后，设备进入运行状态，进入作业画面。

4.2.2 作业画面

YCY-115B 365X520 层压机			
作业 1	作业: 0	设定	检测
作业 2	温度 1:	0.0 °C	0.0 °C
作业 3	温度 2	0.0 °C	0.0 °C
作业 4	温度 3	0.0 °C	0.0 °C
作业 5	压力级数:	0	0.0 MPa
工作参数	第 1 级:	0.0 MPa	0.0 min 0.0 min
	第 2 级:	0.0 MPa	0.0 min 0.0 min
曲线	第 3 级:	0.0 MPa	0.0 min 0.0 min
	第 4 级:	0.0 MPa	0.0 min 0.0 min
状态检测	产量	系统参数	手动操作

触摸[作业 1]后，进入作业 1 画面。

作业 1 画面：

YCY-115B 365X520 层压机			
作业 1	作业: 1	设定	检测
作业 2	温度 1:	0.0 °C	0.0 °C
作业 3	温度 2	0.0 °C	0.0 °C
作业 4	温度 3	0.0 °C	0.0 °C
作业 5	压力级数:	0	0.0 MPa
工作参数	第 1 级:	0.0 MPa	0.0 min 0.0 min
	第 2 级:	0.0 MPa	0.0 min 0.0 min
曲线	第 3 级:	0.0 MPa	0.0 min 0.0 min
	第 4 级:	0.0 MPa	0.0 min 0.0 min
状态检测	产量	系统参数	手动操作

注意：开机后，PLC 默认值为作业 0，**必须首先选择作业号**，才可以进行以下操作。

说明：右列时间为计时时间，进行到哪级压力，哪级压力开始倒计时，上图表示第 2 级压力还有 0.4 分钟结束。

4.2.3 修改作业参数

作业参数包括加热温度、压力分级数、压力、各级保压时间。触摸`作业参数`后，进入作业参数修改画面：

作业参数设置			
作业 1	温度 1:	0.0 °C	作业 1
作业 2	温度 2:	0.0 °C	
作业 3	温度 3:	0.0 °C	
作业 4	压力分级:	4	
作业 5	第 1 级:	0.0 MPa	0.0 min
	第 2 级:	0.0 MPa	0.0 min
	第 3 级:	0.0 MPa	0.0 min
	第 4 级:	0.0 MPa	0.0 min
返回			

修改参数时首先选择作业号，如上图选择的是作业 1，然后按以下步骤进行修改：

a 修改温度设定值：触摸温度数值（100.0）处后，弹出数字键盘如下图：

数字输入键盘			
1	2	3	-
4	5	6	CR
7	8	9	ES
.	0	ENT	

触摸相应数字，触摸 ENT 确认输入，数字键盘消失。

注意：温度范围为：0.0-175.0

数字键盘的操作：

修改：CR，触摸 CR 后所输入数字被删除。

取消：ES，触摸 ES 后数字键盘消失。

确认：ENT，触摸 ENT 后，所输入数字被确认，数字键盘消失。

键盘移动：先触摸键盘上端，再触摸要移动的位置，键盘将移到你第二次触摸的位置。

b 修改压力分级数：触摸压力分级数值（4）处后弹出数字键盘，触摸相应数字，触摸 ENT 确认输入，数字键盘消失。

注意：压力分级范围为：1-4。

c 修改压力设定值：触摸压力设定数值（1.0）处后弹出数字键盘，触摸相应数字，触摸 ENT 确认输入，数字键盘消失。

注意：压力设定值范围为：0.0-15.0，同时 1 级压力<2 级压力<3 级压力<4 级压力；1 级压力>压力精度+0.3。

d 修改时间设定值：触摸时间设定数值（1.0）处后弹出数字键盘，触摸相应数字，触摸 ENT 确认输入，数字键盘消失。

注意：时间设定值范围为：0.0-99.9。

e 修改完毕确认无误触摸`返回`后，返回到作业画面。

说明：作业参数仅在本作业内有效。

4.2.4 修改系统参数

系统参数包括压力参数、压力精度、温控参数。触摸`系统参数`后，进入系统参数修改画面：

压力参数设置			
0.0-1.0 MPa: 0.00	8.1-9.0 MPa: 0.00		
1.1-2.0 MPa: 0.00	9.1-10.0 MPa: 0.00		
2.1-3.0 MPa: 0.00	10.1-11.0 MPa: 0.00		
3.1-4.0 MPa: 0.00	11.1-12.0 MPa: 0.00		
4.1-5.0 MPa: 0.00	12.1-13.0 MPa: 0.00		
5.1-6.0 MPa: 0.00	13.1-14.0 MPa: 0.00		
6.1-7.0 MPa: 0.00	14.1-15.0 MPa: 0.00		
7.1-8.0 MPa: 0.00	15.1-16.0 MPa: 0.00		
温度参数	压力精度: 0.0	返回	

a 修改压力参数：通过修改压力参数来消除压力过冲现象，一般该值设为 0.80-1.00，每次修改的加减值不要超过 0.02。该值出厂前已设定好，不要轻易改动。该值大了，压力会过冲，该值小了，压力达不到设定值。一般调整到压力比设定值高出 0.3MPa 最好。

注意：压力参数范围为：0.80-1.00。

b 修改压力精度：通过修改压力精度来确定开始补压时的压力，一般该值设为 0.3-0.5。例如压力设定值为 5.0MPa，压力精度设为 0.3，当压力降至 4.7MPa 时液压系统将自动补压到 5.0MPa。当该值小于 0.3 时液压系统容易产生振动，推荐设为 0.3。

注意：压力精度范围为：0.3-0.5。

c 修改温控参数：通过修改温控参数来改变温升速度和温度控制精度。触

触摸温控参数，后，进入温控参数修改画面。

温控参数包括 Kp、Ti、Td。Kp 影响温升速度，Ti 影响温度精度，Td 影响温度曲线逼近设定值的时间。加大 Kp 和减小 Ti 与 Td 将加快反应速度，反之减小 Kp 和加大 Ti 与 Td 将放慢反应速度。每次调整量应在 10%左右，再根据曲线变化情况进行修正。Kp、Ti、Td 出厂前已确定，没有 PID 经验不要修改。**设备维护人员务必将 Kp、Ti、Td 记录在案。**

注意：温控参数不得轻易修改。

温度控制参数设置			
P I D			
	Kp	Ti	Td
温度1	0.0	0.0	0.0
温度2	0.0	0.0	0.0
温度3	0.0	0.0	0.0

压力参数 返回

e 修改完毕确认无误触摸返回后，返回到作业画面。

说明：系统参数在任何作业内都有效。

4.2.5 显示曲线

触摸显示曲线后，以曲线形式显示系统检测到的即时压力与温度。



横坐标为时间，纵坐标为压力或温度，保留最近 30 分钟数值。

触摸返回后，返回到作业画面。

4.2.6 状态检测

触摸状态检测后，显示系统检测到的输入输出状态和数值。

状态检测		
温度1:	0.0 U	急停: 0
温度2:	0.0 U	启动: 0
温度3:	0.0 U	加热: 0
压力:	0.00 U	上升: 0
高压油泵:	0	下降: 0
上升:	0	加热1: 0
下降:	0	加热2: 0
低压油泵:	0	加热3: 0
卸荷:	0	返回

电压与温度对应关系：

电压值 (v)	0	1	2	2.8	3	3.1	3.3	3.6	3.9	4	4.2	5
温度值 (°C)	0	36	72	100	108	110	120	130	140	144	150	180

电压与压力对应关系：

电压值 (v)	0	0.25	0.50	0.75	1.00	1.25	1.50	2.00	2.50	3.75	5
压力值 (MPa)	0	1	2	3	4	5	6	8	10	15	20

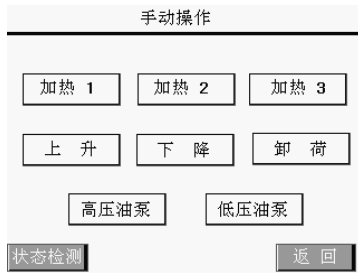
输入输出状态说明：

	急停	启动	加热	上限位	下限位	高压油泵	上升	下降	低压油泵	加热1	加热2	加热3
0	急停	停止	停止	运行中	停止	停止	断	断	快速	断	断	断
1	运行	运行中	加热	停止	运行中	运行	上升	下降	慢速	加热	加热	加热

触摸返回后，系统返回到作业画面。

4.2.7 手动

触摸手动后，系统转入手动操作状态，并显示如下画面：



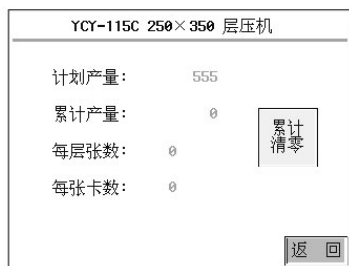
- a 从作业中转到手动状态将停止自动循环，从手动返回到作业中要重新按启动按钮才可进行作业。
- b 触摸键为保持式，触摸一次动作，再触摸一次停止。
- c 手动操作模板快速上升，要同时触摸[高压油泵]和[上升]，下降相同。
- d 手动操作模板慢速上升触摸[高压油泵]和[低压油泵]及[上升]后，模板将慢速运动。下降相同。
- e 触摸[状态检测]后，系统转入状态检测，以便观察输入情况。此时从状态检测画面返回时，将仍然返回到手动画面，而不是作业画面。
- f 触摸[返回]后，系统返回到作业画面。

4.2.8 产量

触摸[产量]后，系统进入到产量统计画面。此画面协助操作人员统计生产数量。触摸相应数字区，调出数字输入键盘，输入相应数字即可。累计产量由系统计算得出。

注意：系统按两层相同张数计算累计产量。

触摸[返回]后，系统返回到作业画面。



4.3 设备操作

4.3.1 自动操作

- a 按下“电源”按钮，电源指示灯亮，系统加电，显示初始画面。
- b 触摸[运行]键，进入作业画面。
- c 触摸[作业参数]键，进入参数设定画面，分别设置温度、压力、时间，触摸“返回”键，返回到作业画面。
- d 选择作业号，检查参数是否正确。
- e 按下“加热”按钮，加热指示灯亮，开始加热。

注：为了缩短加热时间，可将模板升起来加热。

f 热压：温度达到设定值后，放料，按下[启动]按钮，模板上升，加压、补压；设置时间到，模板自动下降，一个热压循环结束。如冷压工艺参数与热压相同可与热压同时进行。冷压时要按下“冷却”按钮。如冷压工艺参数与热压不相同则要单独进行冷压。

注：冷却系统不由 PLC 控制。任何状态按下“冷却”按钮都可启动冷却水泵。

g 冷压：选择作业号，检查参数是否正确。放料，按下“启动”按钮和“冷却”按钮，模板上升，加压、补压；设置时间到，模板自动下降，一个冷压循环结束。

h 意外时按“急停”按钮退出。

说明：在正式层压之前，要调整上限位开关位置。模板压下上限位开关后，移动速度减慢，以确保缓慢加压。一般调整到上层物料与上面模板间隙为 5 毫米为好。上限位开关位于模板后面右侧。调整后要锁死。物料厚度发生变化时要重新调整上限位开关位置。

4.3.2 手动操作

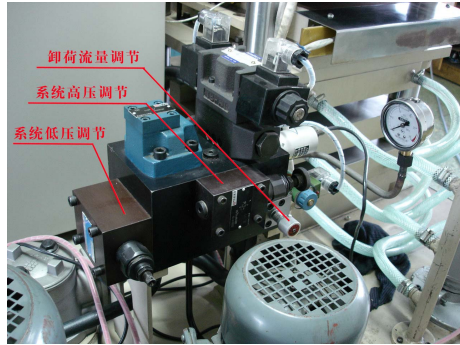
当进行设备调试时，油泵电机启停、模板上升、模板下降、水泵电机启停、各层模板加热可单独进行。以上动作通过“手动”界面实现。

5 设备的调整、维护与故障排除

5.1 系统压力调整

注：系统压力调整工作由液压工程师进行。

系统压力调整通过压力调节阀调整。设备出厂时已调整好，一般情况下勿动。高压系统压力调整值为 15MPa，低压系统压力调整值为 3MPa。如需调整时参照下图进行。



- (1) 松开压力调节阀防护螺母；
- (2) 松开压力调节阀锁紧螺母；
- (3) 顺时针旋转螺杆使压力增高，逆时针旋转螺杆使压力减小；
- (4) 每调高 2-3 MPa，要暂停片刻，待压力稳定后，再继续调整；
- (5) 调至所需压力后，锁紧锁紧螺母，上好防护螺母，调整工作完成。

5.2 设备维护

项目	维护保养内容及方法	周期
1	设备必须保持清洁、干燥，定期对机械各部位进行清理、清洁	1 次/周
2	各活动部分（各导柱）必须定期清洁、润滑	1 次/周
3	检查各部分的连接紧固螺栓、螺母是否松动，根据情况锁紧或更换	1 次/月
4	检查各部分电线连接，是否松动或脱开，如有重新连接或更换电线	1 次/月
5	测量电热管电阻，三层电阻值是否一致，如有更换已损坏的电热管	1 次/月
6	检查电热管连线，是否有松动，如有紧固或更换	1 次/月
7	设备周围环境必须清洁、干燥、无污染	长期
8	经常观察液压油液面高度，低于 3/4 时应及时补充	经常
9	经常观察液压油温度，油温不应高于 60℃	经常
10	设备运行 1 年后，应更换液压油，液压油标号为：46 号抗耐磨液压油	1 次/年

5.3 故障排除

故障现象	排除方法
保不住压力	<ol style="list-style-type: none"> 1.检查液压缸到集成块之间的油管以及管接头各部位是否有漏油的地方，若有漏油地方，则更换损坏的油管、组合垫、“O”型密封圈。 2.更换液压锁。 3.若以上都没有问题，则检查油缸内密封圈是否损坏，并作相应处理。
压力很低或没有压力	<ol style="list-style-type: none"> 1.同现象 1 2.检查各阀与集成块结合面之间是否有泄漏，并作相应处理。 3.检查油泵出口与集成块之间、油管及接头处是否漏油，作相应处理。 4.检查油箱中的油是否足够，并作相应处理。 5.若以上现象不存在，则更换液压泵。
热板升温太慢或达不到设定温度	<ol style="list-style-type: none"> 1.检查电热管是否有短路、断路，并作相应处理。 2.检查温度传感器工作是否正常。 3.检查固态继电器及电路，并作相应的处理。 4.检查保险是否熔断，如是查找原因后更换。
PLC 检测温度不正常	<ol style="list-style-type: none"> 1.室温下显示负数或偏离室温，检查温度传感器接头、温度变送器接头是否损坏或松动。若是，更换或重新连接。 2.显示 180℃，有短路的地方，或热电阻损坏。检查更换。 3.检查热电阻阻值。室温下应比 100Ω 稍大。
PLC 检测压力不正常	显示负数或无变化，检查压力传感器接头是否损坏或松动。若是，更换或重新连接。

5.4 液压系统密封件清单

5.4.1 油缸密封

序号	名称	代号	材料	规格	数量
1	支撑环	Yb 冶金标准导向环	聚甲醛	D=220×30×5	1
2.	活塞密封	Q/ZB 248-77	聚氨酯	D220	2
3	O 型密封圈	GB1235-76	橡胶 I-4	100×5.1	1
4	O 型密封圈	GB1235-76	橡胶 I-4	220×5.7	1
5	活塞杆密封	Q/ZB 248-77	聚氨酯	d160	1
6	防尘圈	Q/ZB 336-77	聚氨酯	d160	1
7	支撑环	Yb 冶金标准导向环	聚甲醛	d160 15×2.5	1

5.4.2 液压阀密封

序号	名称	代号	材料	规格	数量
1	O 型密封圈	GB1235-76	橡胶 I-4	10×1.9	32

5.4.3 阀块密封

序号	名称	代号	材料	规格	数量
1	组合密封垫圈	JB982-77	组件	垫圈 14	3
2	组合密封垫圈	JB982-77	组件	垫圈 22	3
3	组合密封垫圈	JB982-77	组件	垫圈 33	1

5.4.4 胶管密封

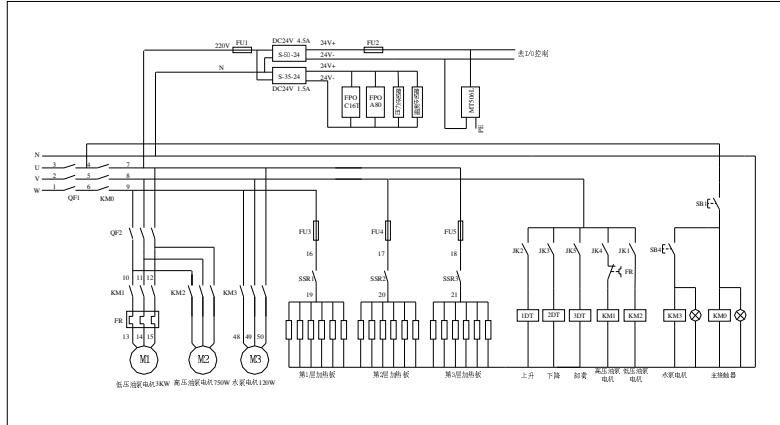
序号	名称	代号	材料	规格	数量
1	O 型密封圈	GB1235-76	橡胶 I-4	16×2.4	4

5.4.5 表管密封

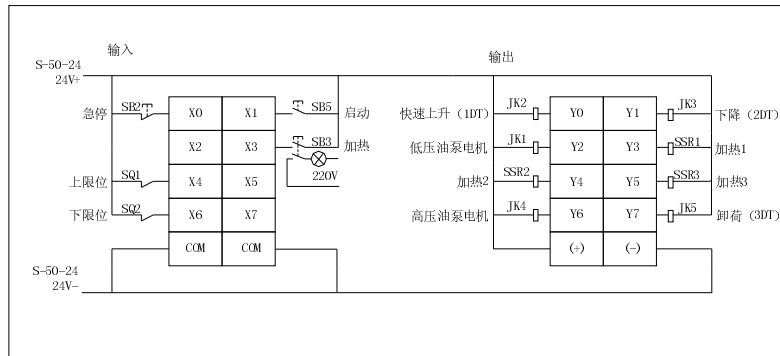
序号	名称	代号	材料	规格	数量
1	O 型密封圈	GB1235-76	橡胶 I-4	6×1.9	1

6 电气资料

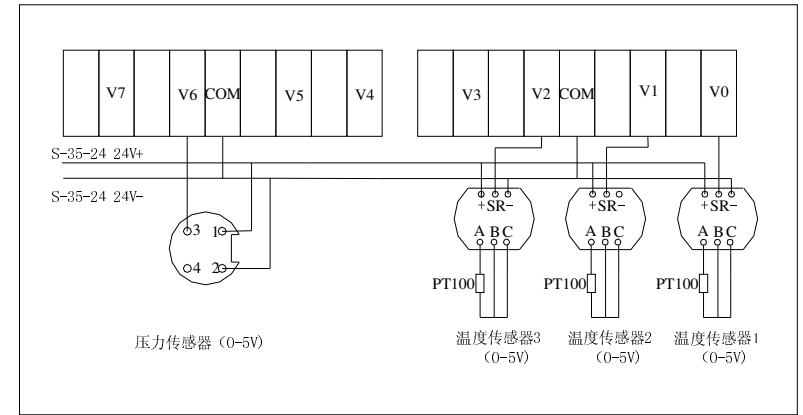
6.1 主电路图



6.2 I/O 控制图



6.3 数据采集



6.4 器件件明细表

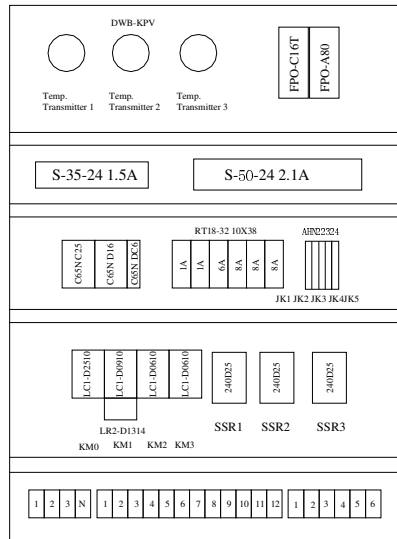
代号	名称	用途	代号	名称	用途
M1	电机	低油泵电机	SSR2	固态继电器	第2层加热 220V25A
M1	电机	高油泵电机	SSR3	固态继电器	第3层加热 220V25A
M3	电机	水泵电机	JK1	继电器	控制低压油泵电机
QF1	空气开关	控制总电源	JK2	继电器	控制上升电磁铁
QF2	空气开关	控制油泵电机电源	JK3	继电器	控制下降电磁铁
QF3	空气开关	控制 220V	JK4	继电器	控制高压油泵电机
KM0	接触器	控制总电源	JK5	继电器	控制卸荷电磁铁
KM1	接触器	控制低压油泵电机	1DT	电磁铁	上升电磁铁
KM2	接触器	控制高压油泵电机	2DT	电磁铁	下降电磁铁
KM3	接触器	控制水泵电机	3DT	电磁铁	卸荷电磁铁
RF	热继电器	控制油泵电机	SQ1	光电开关	上限位
FU1	熔断器	控制及检测电路 220V6A	SQ2	限位开关	下限位
FU2	熔断器	检测电路 24V3A	SB1	自锁按钮	电源开关
FU3	熔断器	第1层加热 220V20A	SB2	急停按钮	急停
FU4	熔断器	第2层加热 220V20A	SB3	自锁按钮	加热控制
FU5	熔断器	第3层加热 220V20A	SB4	自锁按钮	水泵电机启动
SSR1	固态继电器	第1层加热 220V25A	SB5	复位按钮	循环启动

6.5 端自定义表

端子号	1	2	3	4	1	2	3	4	5	6	7	8
线号	1	2	3	N								
定义	U	V	W	N	低压油泵电机			高压油泵电机				

端子号	9	10	11	12	1	2	3	4	5	6
线号										
定义	上限	下限	24+	24-	加热1	加热2	加热3	N		

6.6 电器件位置图



7 随机备件、工具及资料

7.1 随机备件、工具

电热管: 6支
 密封圈: 1套
 勾扳手: 1把

7.2 随机资料

使用说明书 1本

注：加装冷水机后的尺寸示意图

